

SHOT TIME

Инструкция по сборке

Ложемент для пристрелки оружия ShotTime EXACT HIT

Инструкция по сборке:

1. Соедините раму (1) с поперечиной (2), используя винты и барашковые гайки из комплекта креплений (5).
2. Установите на раму (1) стойку заднего упора (3), используя две барашковые гайки с пластиковой рукояткой (8). Наденьте на стойку заднего упора (3) мягкий задний упор приклада (4).
3. Установите на раму (1) переднюю опору (6), используя две барашковые гайки с пластиковой рукояткой (8) и резьбовую шпильку из комплекта креплений (5). Закрепите подушку (7) на переднюю опору.

Комплектация:

- | | |
|-------------------------------|---|
| ① Рама | ⑤ Комплект креплений
- Барашковая гайка металлическая (2 шт.) - Шайба (4 шт.)
- Болт шестигранный (2 шт.) - Шпилька резьбовая (1 шт.) |
| ② Поперечина | ⑥ Передняя опора |
| ③ Стойка заднего упора | ⑦ Подушка |
| ④ Мягкий задний упор приклада | ⑧ Барашковая гайка с пластиковой рукояткой (4 шт.) |

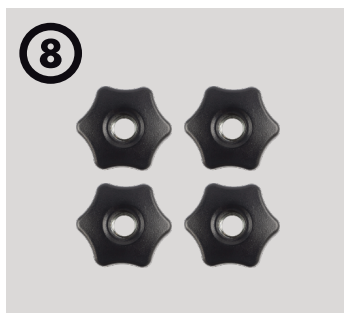
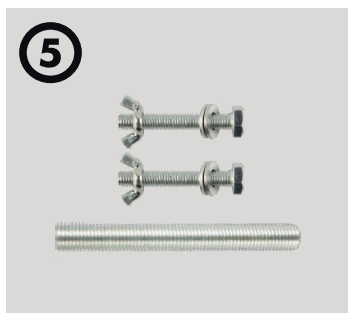
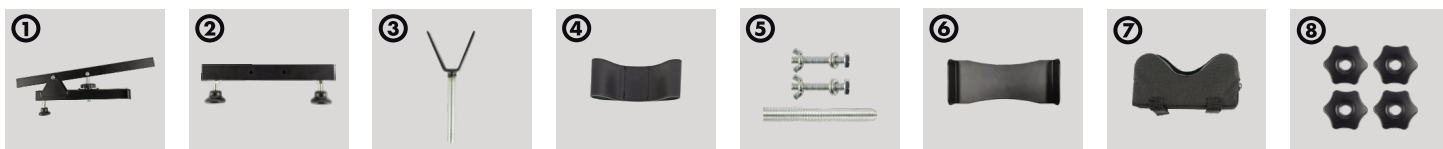
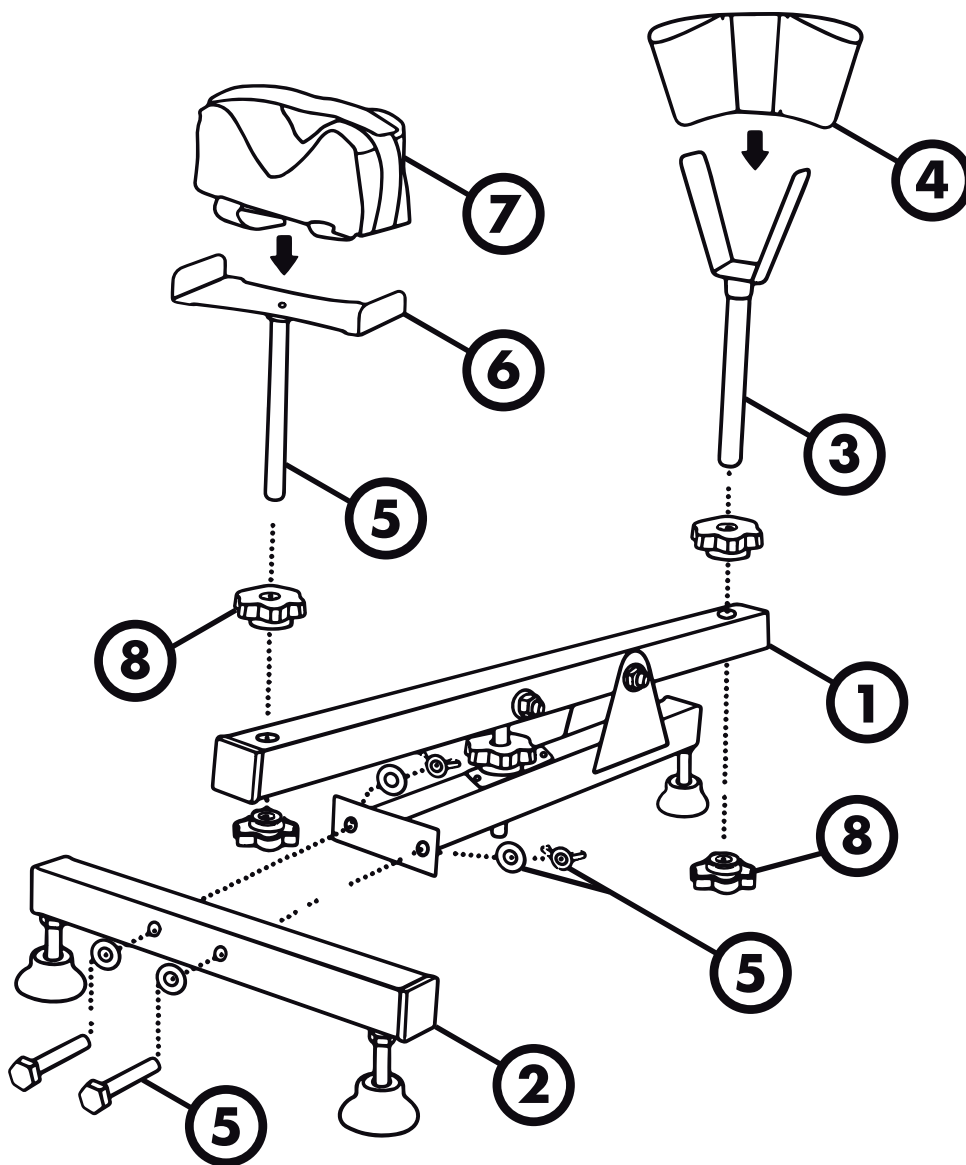


СХЕМА СБОРКИ



Инструкция по сборке:

1. Соедините раму (1) с поперечиной (2), используя винты и барашковые гайки из комплекта креплений (5).
2. Установите на раму (1) стойку заднего упора (3), используя две барашковые гайки с пластиковой ручкой (8). Наденьте на стойку заднего упора (3) мягкий задний упор приклада (4).
3. Установите на раму (1) переднюю опору (6), используя две барашковые гайки с пластиковой ручкой (8) и резьбовую шпильку из комплекта креплений (5). Закрепите подушку (7) на переднюю опору.